



# HANDIS

МЕБЕЛЬНАЯ КОМПАНИЯ

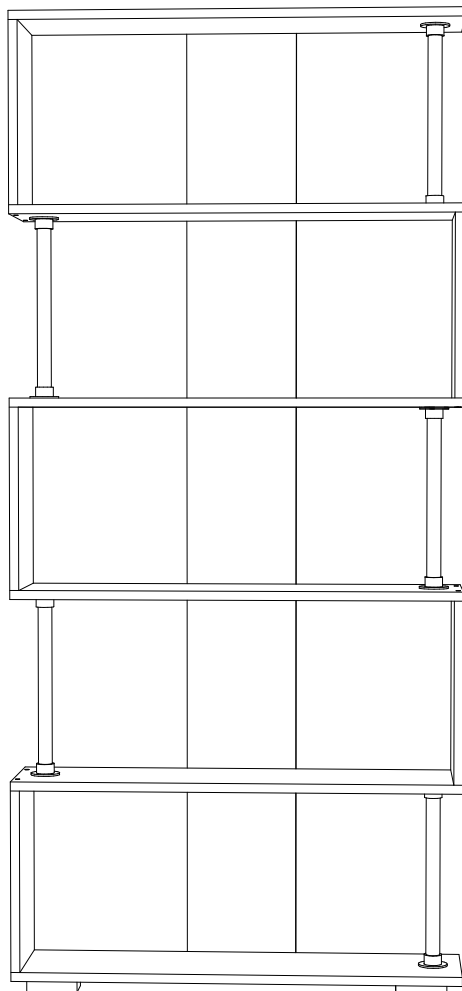
## Паспорт изделия Стеллаж

### Габаритные размеры

Ширина: 800 мм

Высота: 1736 мм

Глубина: 216 мм



### ОБЩИЕ ТЕХНИЧЕСКИЕ УКАЗАНИЯ

Настоятельно рекомендуем, перед началом сборки внимательно ознакомьтесь с данной инструкцией, проверить наличие всех деталей и фурнитуры согласно комплектационным ведомостям, убедиться в их качестве (отсутствие царапин, сколов, вмятин и т.д.) т.к. претензии по количеству комплектующих и качеству изделия после сборки не принимаются

Сборку советуем производить вдвоём на ровной поверхности, в качестве подкладочного материала рекомендуем использовать гофрокартон от упаковок.

Производитель оставляет за собой право вносить изменения не нарушающих внешнего вида и габаритных размеров изделия (замена крепежной фурнитуры, ножек, ручек и т. д. на аналоги).

### Правила эксплуатации

Для длительного сохранения эксплуатационных и эстетических качеств мебели необходимо соблюдать следующие правила по уходу за мебелью во время ее эксплуатации:

- эксплуатировать мебель в сухом, проветриваемом помещении с температурой воздуха не ниже 10 С и относительной влажностью 65±15%
- в процессе эксплуатации мебели возможно ослабление крепежной фурнитуры - необходимо ее поправлять
- при эксплуатации изделий имеющие декоративные решения в виде стекла или зеркал необходимо помнить, что эксплуатация стекла и зеркал с трещиной сопряжено с риском получения травм. Следует немедленно заменить стекло/зеркало при появлении трещин.
- не допускать скопления влаги на поверхностях изделия во избежание набухания щитов и отклейки кромок
- беречь поверхности от механических повреждений, не ставить на поверхность горячие предметы
- при чистке использовать влажную ткань с применением специальных средств по уходу за мебелью с последующей протиркой поверхностей насухо
- не допускайте попадания на поверхность веществ, таких как растворители, бензин, обезжиривающие средства и др.

### Гарантийные обязательства

- Изготовитель гарантирует соответствие мебели требованиям ГОСТ 16371-14, ТР ТС 025/2012, ТО 5610-001-02384921-2016 при соблюдении условий транспортировки, хранения, сборки (для мебели, поставляемой в разобранном виде), эксплуатации.
- Срок службы изделия - 7 лет (при соблюдении условий эксплуатации мебели).
- Гарантийный срок эксплуатации мебели - 12 месяцев.

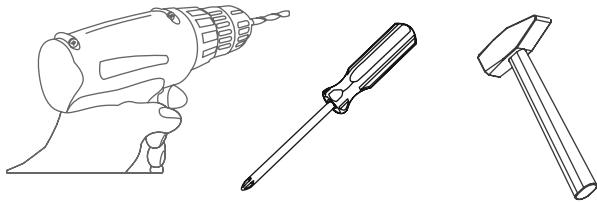
Комплектовочная ведомость				
Поз.	Наименование	Деталь		Кол-во
1	Задняя стенка	<u>1716</u>	200	1
2	Вязка нижняя	<u>800</u>	<u>200</u>	1
3	Вязка верхняя	<u>800</u>	<u>200</u>	1
4	Вязка	<u>800</u>	<u>200</u>	4
5	Боковина	<u>324</u>	200	5

Фурнитура Стеллаж			
Обозначение	Наименование	Ед. изм.	Кол-во
	Шуруп 4x16	шт.	46
	Евровинт	шт.	32
	Заглушка для еврвинта	шт.	20
	Опоры 20 мм регулируемые	шт.	4
	Евроключ	шт.	1
	Фланец для трубы	шт.	10
	Труба круглая 320 мм	шт.	5

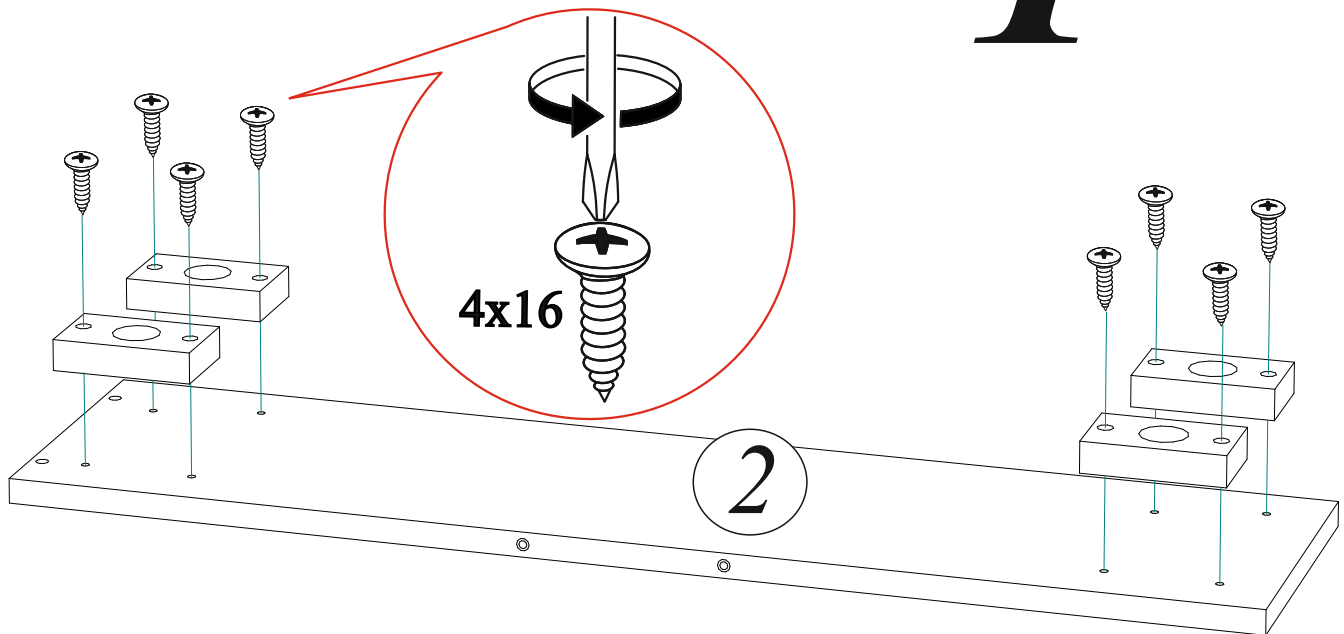
Качество мебели зависит от качества сборки.  
Рекомендуем доверить сборку специалистам.

Необходимый инструмент для сборки.

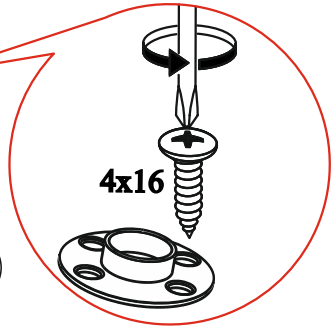
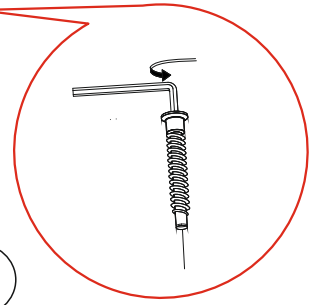
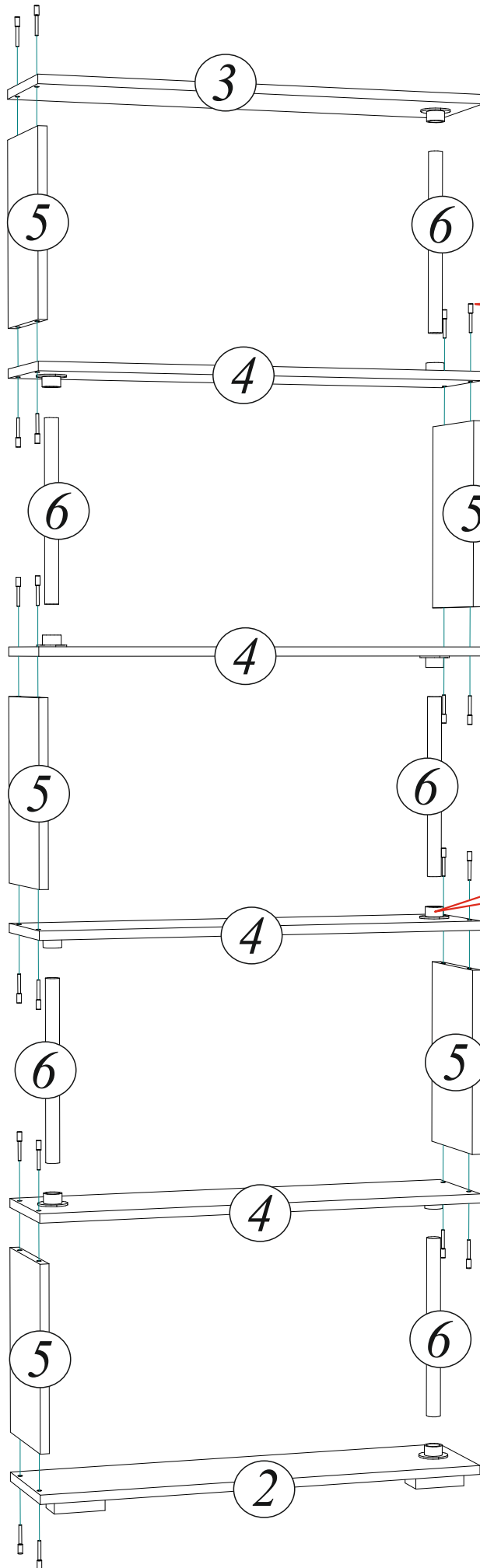
Рекомендуем сборку производить вдвоем.



# 1



# 2



# 3

